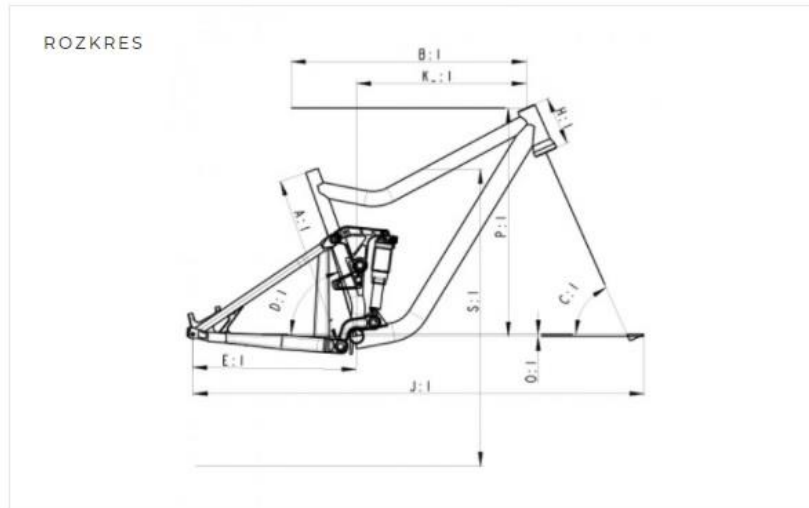


GEOMETRIE RÁMU



Montážní informace:

Rozměr tlumiče - 216/63mm
 Hlavové složení - Zero Stack - Semiintegrované - 56 mm
 Hlava, sloupek vidlice - Tapered
 Středové složení - BSA, šíře domečku 73mm
 Sedlovka - průměr 30,9mm
 Sedlová objímka - průměr 34,9mm
 Přesmykač - Direct, uchycení typu Direct, vedení Side Swing
 Zadní brzda - PM, uchycení typu Post Mount
 Zadní náboj - rozměr 142x12mm
 Zadní osa - standard SRAM - závit M12x1.75, délka osy 166mm, délka závitu 20mm

TABULKA ROZMĚRŮ

	S	M	L	XL
A:1 Výška sedlové trubky	40	420	460	500
B:1 Horizontální délka horní trubky	580	610	630	650
C:1 Úhel hlavové trubky	66	66	66	66
D:1 Úhel sedlové trubky	74	74	74	74
E:1 Délka zadní stavby	435	435	435	435
H:1 Výška hlavové trubky	100	110	130	150
J:1 Rozvor	1150	1185	1205	1230
K:1 Reach, délka řízení	412	440	455	470
O:1 Odsazení středového složení	5	5	5	5
P:1 Stack, výška řízení	583	593	611	630
S:1 Střední výška	751	776	795	827
Z:1 Zdvih vidlice	160	160	160	160
Z:2 Zdvih zadní stavby	160	160	160	160