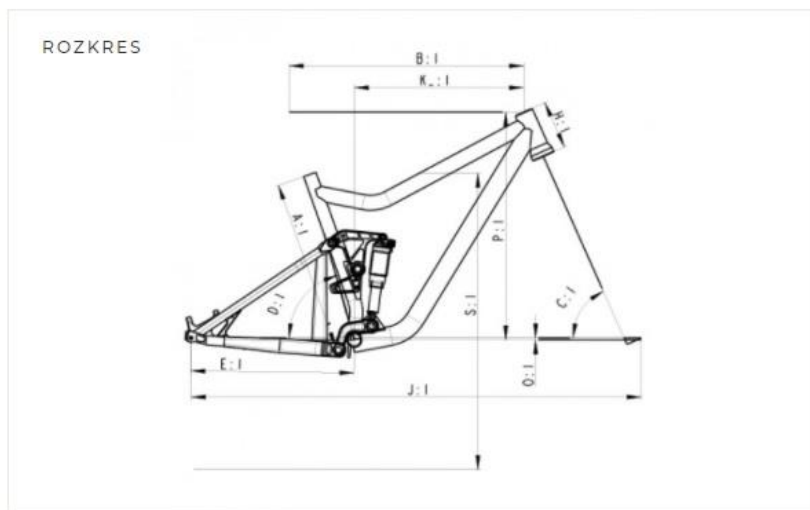


GEOMETRIE RÁMU



Montážní informace:

Rozměr tlumiče - 200/57 mm

Hlavové složení - Zero Stack - Semiintegrované - 56mm

Hlava, sloupek vidlice - Tapered

Středové složení - BSA, šíře domečku 73mm

Sedlovka - průměr 30,9mm

Sedlová objímka - průměr 34,9mm

Přesmykač - Direct, uchycení typu Direct, vedení Side Swing

Zadní brzda - PM, uchycení typu Post Mount

Zadní náboj - rozměr 142x12mm

Zadní osa - standard SRAM - závit M12x1.75, délka osy 166mm, délka závitu 20mm

TABULKA ROZMĚRŮ

	S	M	L	XL	2XL
A:1 Výška sedlové trubky	400	420	460	500	540
B:1 Horizontální délka horní trubky	580	600	620	640	660
C:1 Úhel hlavové trubky	67	67	67	67	67
D:1 Úhel sedlové trubky	74	74	74	74	74
E:1 Délka zadní stavby	435	435	435	435	435
H:1 Výška hlavové trubky	100	110	130	150	170
J:1 Rozvor	1140	1159	1180	1204	1227
K:1 Reach, délka řízení	413	432	447	462	477
O:1 Odsazení středového složení	15	15	15	15	15
P:1 Stack, výška řízení	580	584	603	621	640
S:1 Střední výška	753	769	771	773	775
Z:1 Zdvih vidlice	140	140	140	140	140
Z:2 Zdvih tlumiče	140	140	140	140	140