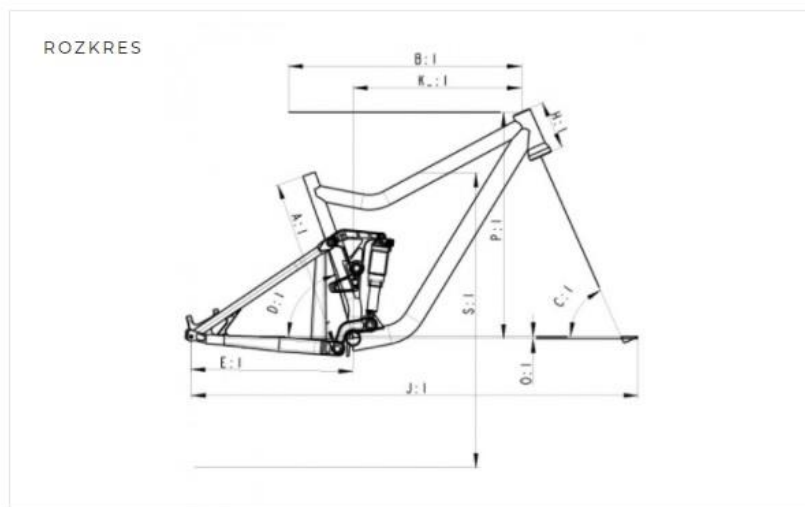


GEOMETRIE RÁMU



Montážní informace:

Rozměr tlumiče - 188/45mm

Hlavové složení - Zero Stack - Semiintegrované - 56mm

Hlava, sloupek vidlice - Tapered

Středové složení - BSA, šíře domečku 73mm

Sedlovka - průměr 30,9mm

Sedlová objímka - průměr 34,9mm

Přesmykač - Direct, uchycení typu Direct, vedení Side Swing

Zadní brzda - PM, uchycení typu Post Mount

Zadní náboj - rozměr 142x12mm

Zadní osa - standard SRAM - závit M12x1.75, délka osy 166mm, délka závitů 20mm

TABULKA ROZMĚRŮ

	S	M	L	XL	2XL
A:1 Výška sedlové trubky	420	460	500	540	
B:1 Horizontální délka horní trubky	600	620	640	660	
C:1 Úhel hlavové trubky	69	69	69	69	
D:1 Úhel sedlové trubky	74	74	74	74	
E:1 Délka zadní stavby	445	445	445	445	
H:1 Výška hlavové trubky	110	110	130	150	
J:1 Rozvor	1138	1158	1180	1200	
K:1 Reach, délka řízení - střed	421	442	456	471	
O:1 Odsazení středového složení	40	40	40	40	
P:1 Stack, výška řízení	622	623	641	660	
S:1 Střední výška	759	778	788	817	
Z:1 Zdvih vidlice	120	120	120	120	
Z:2 Zdvih tlumiče	120	120	120	120	